

Användarmanual

Luna ljudfåtölj



Användarmanual

Luna ljudfåtölj

INNEHÅLL

Sida 2	Rekommenderad användning
Sida 3	Skötsel
Sida 4	Varning
Sida 4	Användning
Sida 4	Rengöring
Sida 4	Tekniska data
Sida 5	Garanti
Sida 6-7	Felsökning



Vänligen läs bruksanvisningen noga. Säker användning är endast möjlig om instruktionerna läses i sin helhet respektive följs noga.

Luna är avsedd för aktivt lyssnande samt avkoppling. Lyssna till en ljudbok eller musik (eller helt enkelt njut av stillheten). Du behöver inga hörlurar; ljudet bara finns där. Fåtöljen är utrustad med integrerade högtalare och en 3,5 mm hörlurskontakt. Koppla helt enkelt till en stereo, padda, dator eller någon annan ljudkälla.

Lunafåtöljens karaktäristiska månform har en betydande ljudavskärmande funktion. Inget störande ljud vare sig in eller ut. Ljudet stannar kvar i fåtöljen och stör ingen annan.

Design Mårten Cyrén & Bertil Harström för Eurobib Direct

REKOMMENDERAD ANVÄNDNING

Luna är avsedd för det offentliga rummet och är idealisk för bibliotek och andra lärandemiljöer.

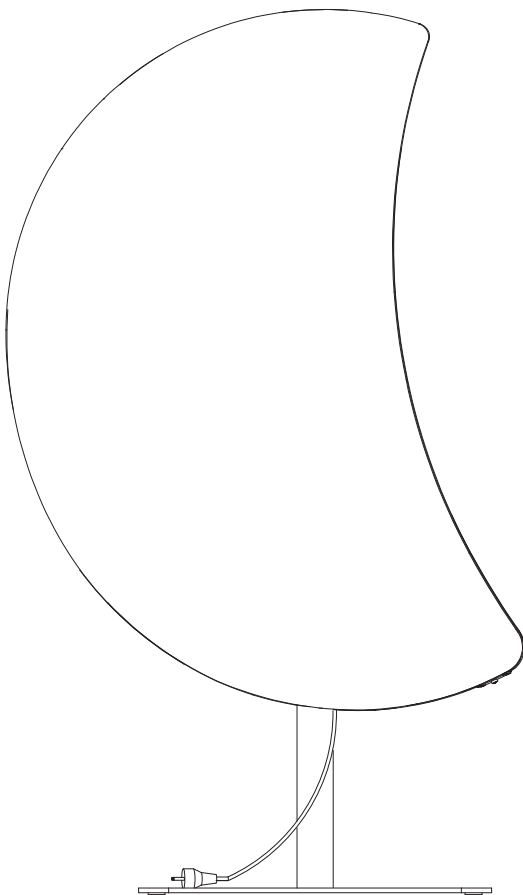
- Förse Luna med en användarvänlig källa för musik (såsom en padda säkrad i ett stativ).
- Låt Luna endast kontrolleras av personalen utan att besökaren styr det.

SKÖTSEL

Luna levereras med inbyggda stereohögtalare, förstärkare, strömkabel och 3,5 mm hörlurskontakt för att koppla in ljudkällan. Kabel med 3,5 mm kontakt ingår vilket passar de vanligaste ljudkällorna.

- Placera Luna där du önskar.
- Strömkabeln fästs till fåtöljens fot (1).
- Koppla in strömkabel i en stickkontakt. Fåtöljen levereras med 3 meter kabel enligt EU-standard. Om du önskar en längre kabel eller en annan stickkontakt, använd typ C14 EN60320-1.
- Koppla in din ljudkälla såsom bärbar dator, padda, smart telefon eller stereoanläggning med en kabel som har en 3,5 mm hörlurskontakt (2).
- Justera högtalarnas volym (3) direkt på förstärkaren som är placerad i Lunas nederkant bakom kardborröppningen (4). Notera att även ljudkällan påverkar ljudet så du kan behöva justera även där.

Kablar med 3,5 mm hörlurskontakt för fåtöljen ingår med följande kontakter: 3,5 mm hörlurskontakt för exempelvis en bärbar dator eller padda; dubbla RCA phono-kontakter för exempelvis en stereoanläggning. (Om ingen av dessa fungerar måste du söka lokalt efter passande lösning.)



Användarmanual

Luna ljudfåtölj

VARNING

OM DU INTE FÖLJER SAMTLIGA ANVISNINGAR FÖR INSTALLATION, SÄKERHET OCH SKÖTSEL SAMT VARNINGAR ANGÅENDE DENNA PRODUKTS ANVÄNDNING KAN FÖLJDEN BLI ALLVARLIG KROPPSSKADA.



- Barn bör inte använda Luna utan vuxenövervakning
- Kablarna för ström och inkoppling med 3,5 mm hörlurskontakt måste skyddas mot skador samt förhindras att besökare snubblar över dem.
- Endast auktoriserad personal ska tillåtas justera denna produkt.

ANVÄNDNING

- Luna är endast avsedd för lyssnande och avkoppling.
- Det är förbjudet att klättra upp på Luna. Fåtöljen rekommenderas för ett offentligt rum där man säkerställer att endast en person i taget använder den.
- Endast behörig personal bör ha tillgång till kardborrsöppningen för underhåll eller felsökning. Öppningen är därför placerad diskret på Lunas undersida.

RENGÖRING

- Ta bort fläckar med ljummet vatten eventuellt med naturlig såpa eller tvållösning.
- Testa gärna först på en del av tyget som inte syns innan du använder ett tvättmedel. Använd endast små mängder åt gången och torka hela tiden med hushållspapper eller liknande.

TEKNISKA DATA

Storlek:	B800 x D850 x H1475 mm
Material:	Stomme av trä som kläs, metallfot med EPC ytbehandling.
Koppling:	Ström 90–264 V AC (47–63 Hz) med C14 EN60320-1 kontakt (3 m EU-standardkabel är inkluderad)
Effekt:	40 W Max
Högtalareffekt:	30 W RMS (2 x 15 W)

GARANTI

Produkten täcks av vår tvååriga garanti på material- och fabrikationsfel (med undantag för kablarna med 3,5 mm hörlurskontakt). Fakturan gäller som garantisedel. Vid återopande av garanti, måste fakturanummer anges. För andra saker se vänligen våra Försäljnings- och leveransvillkor.

Användarmanual

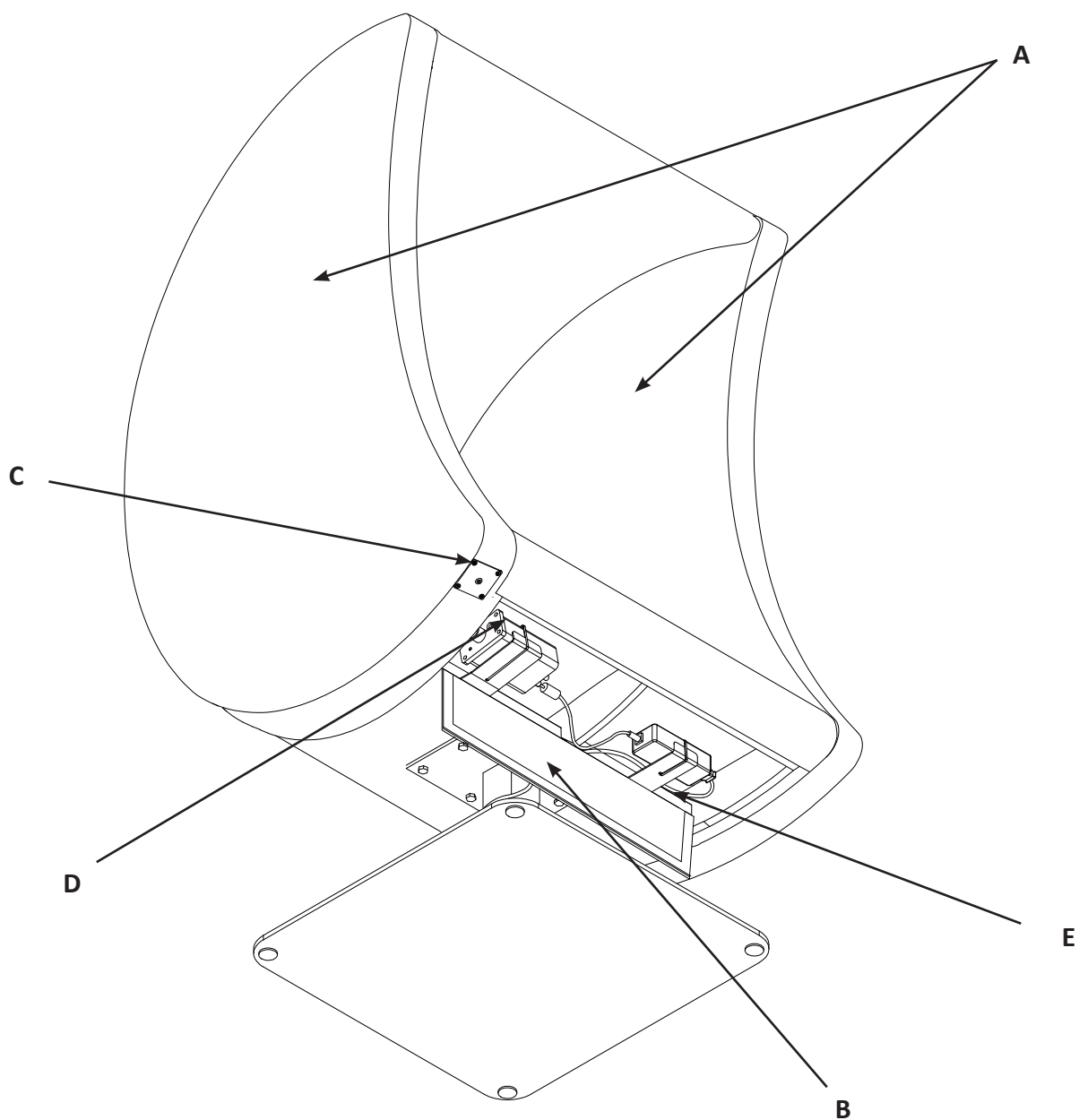
Luna ljudfåtölj

FELSÖKNING (se skiss på sidan 7)

Feltyp	Kontroll	Åtgärd
Där är inget ljud i högtalarna (A)	Är strömkabeln inkopplad och strömmen på?	Kontrollera strömförsörjningen exempelvis genom att koppla in en lampa i samma uttag.
	Är alla kablar korrekt kopplade?	Kontrollera alla kopplingar, även hos ljudkällan. Kontrollera också kablarna under kardborröppningen (B)
	Finns det synliga skador på kablar eller komponenter?	Skadade delar bör bytas ut.
	Kontrollera volymreglage	Justera volymen hos ljudkällan Justera förstärkarvolymen (D) på Lunas nederkant vid kardborröppningen (B)
Det kommer endast svagt ljud från högtalarna	Kontrollera volymreglage	Justera volymen hos ljudkällan
		Justera förstärkarvolymen (D) på Lunas nederkant vid kardborröppningen (B)

Denna skiss är avsedd enbart för underhåll och felsökning. Den visar inte strömkabeln som är kopplad till förstärkaren (D). Kontakttyp C14 EN60320-1.

- A) Högtalare
- B) Kardborröppning
- C) Kontakt för 3,5 mm hörlurskoppling
- D) Förstärkare med volymkontroll
- E) Transformator med strömkabel



HÄR FINNS VI

WE ARE LIBRARY PEOPLE®



DANMARK

Lammhults Biblioteksdesign A/S
Dalbækvej 1
6670 Holsted

bci@bci.dk
www.bci.dk

FRANKRIKE

BC Intérieur Sarl
8, Allée Lorentz
77420 Champs sur Marne

bci@bcinterieur.com
www.bcinterieur.fr

BELGIEN

SBNL - Schulz Benelux BVBA
Appelweg 94 C
3221 Holsbeek

info@sbnl.be
www.sbnl.be

SVERIGE

Lammhults Biblioteksdesign AB
Odlarevägen 16
226 60 Lund

eurobib@eurobib.se
www.eurobib.se

TYSKLAND

Schulz Speyer Bibliothekstechnik AG
Hafenstraße 2
67346 Speyer

sales@schulzspeyer.de
www.schulzspeyer.de

STORBRITANNIEN

thedesignconcept Ltd.
The Old Bakery,
10 Greenless Road
Cambuslang Belgrave Street
Glasow G72 8JJ

info@thedesignconcept.co.uk
www.thedesignconcept.co.uk

NORGE

BS Eurobib AS
Alf Bjerckes vei 20
0582 Oslo

post@bseurobib.no
www.bseurobib.no